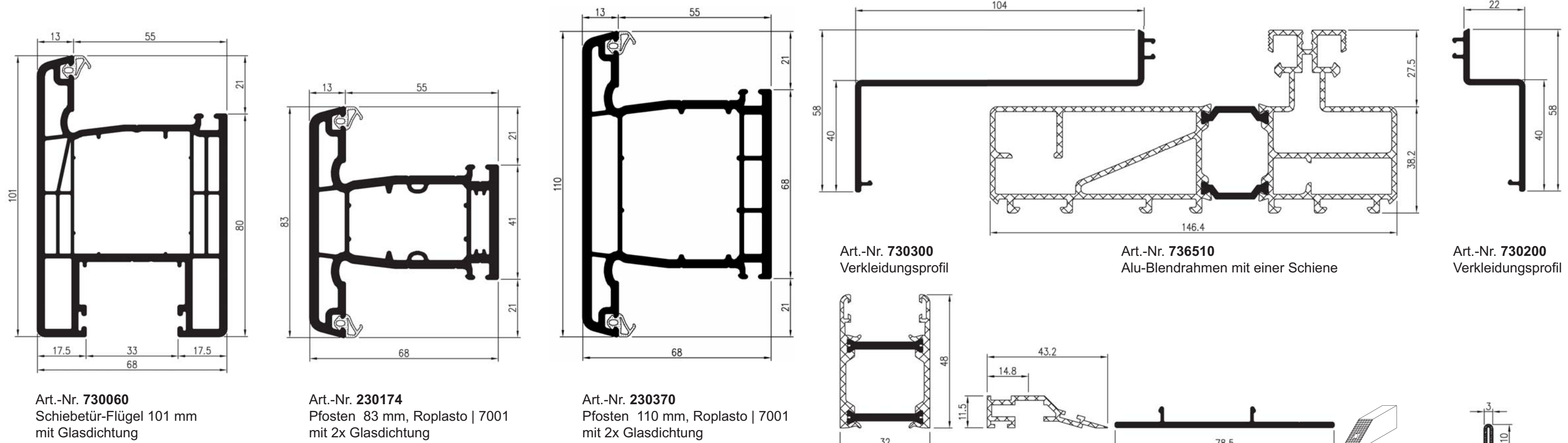
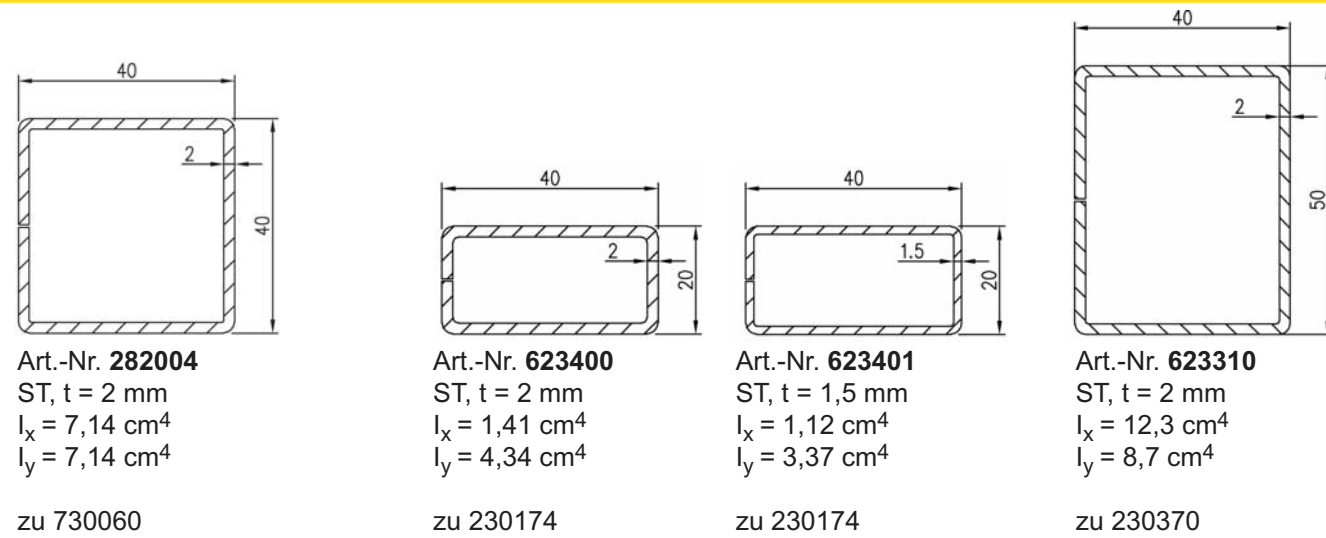


Profile



Verstärkungen



Dichtungen



Glasleisten

