

Roplasto | 6002

R O P L A S T O P R O F I L S Y S T E M E



Roplasto | 6002

Systemschnitte



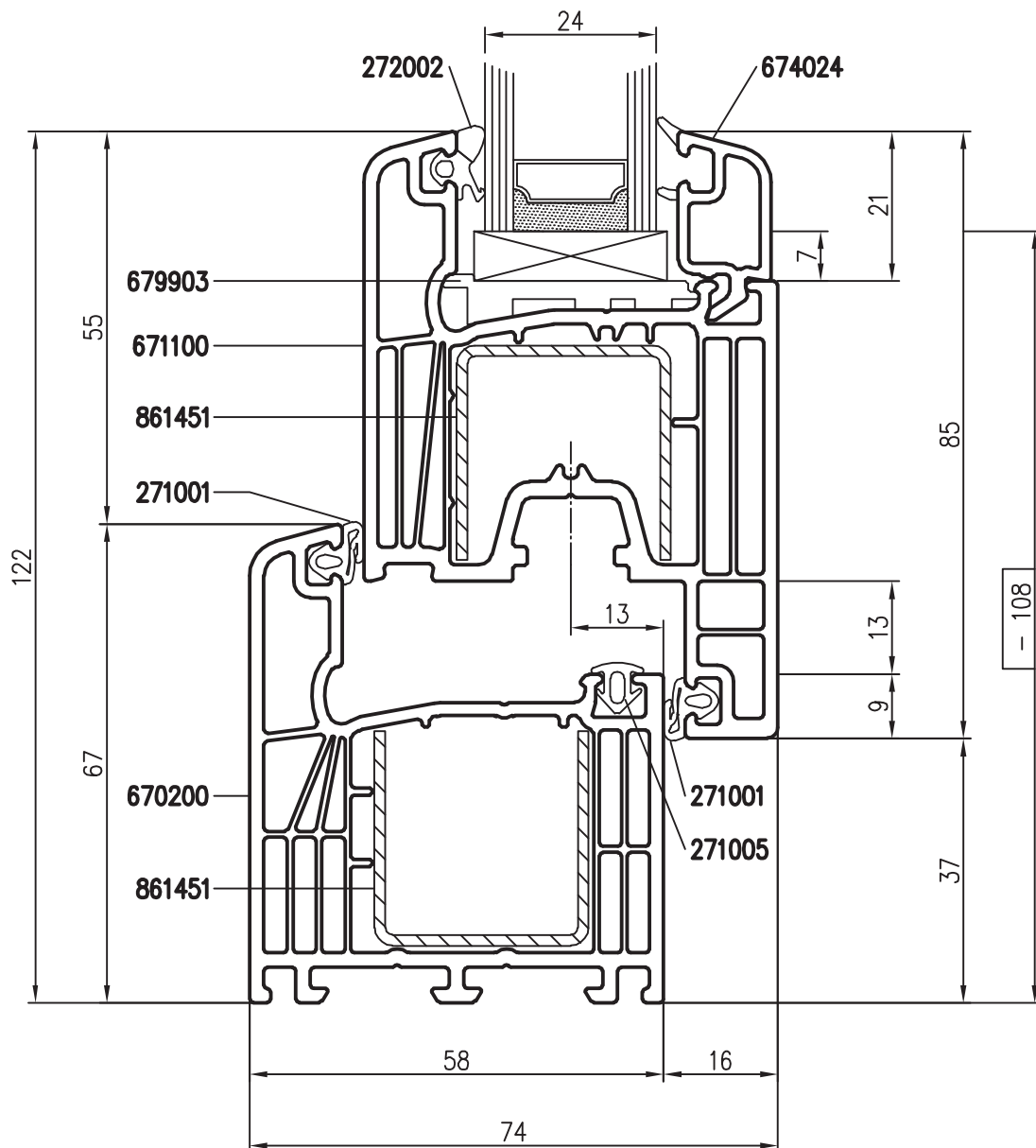
 **ROPLASTO**[®]
Member of **BESAGROUP**



Roplasto Systemtechnik GmbH & Co.KG • info@roplasto.com
Refrather Weg 42 - 44 • D-51469 Bergisch Gladbach
Tel.: +49 - 2202/1002-0 • Fax: +49 - 2202/1002-195

www.roplasto.com
www.besagroup.com

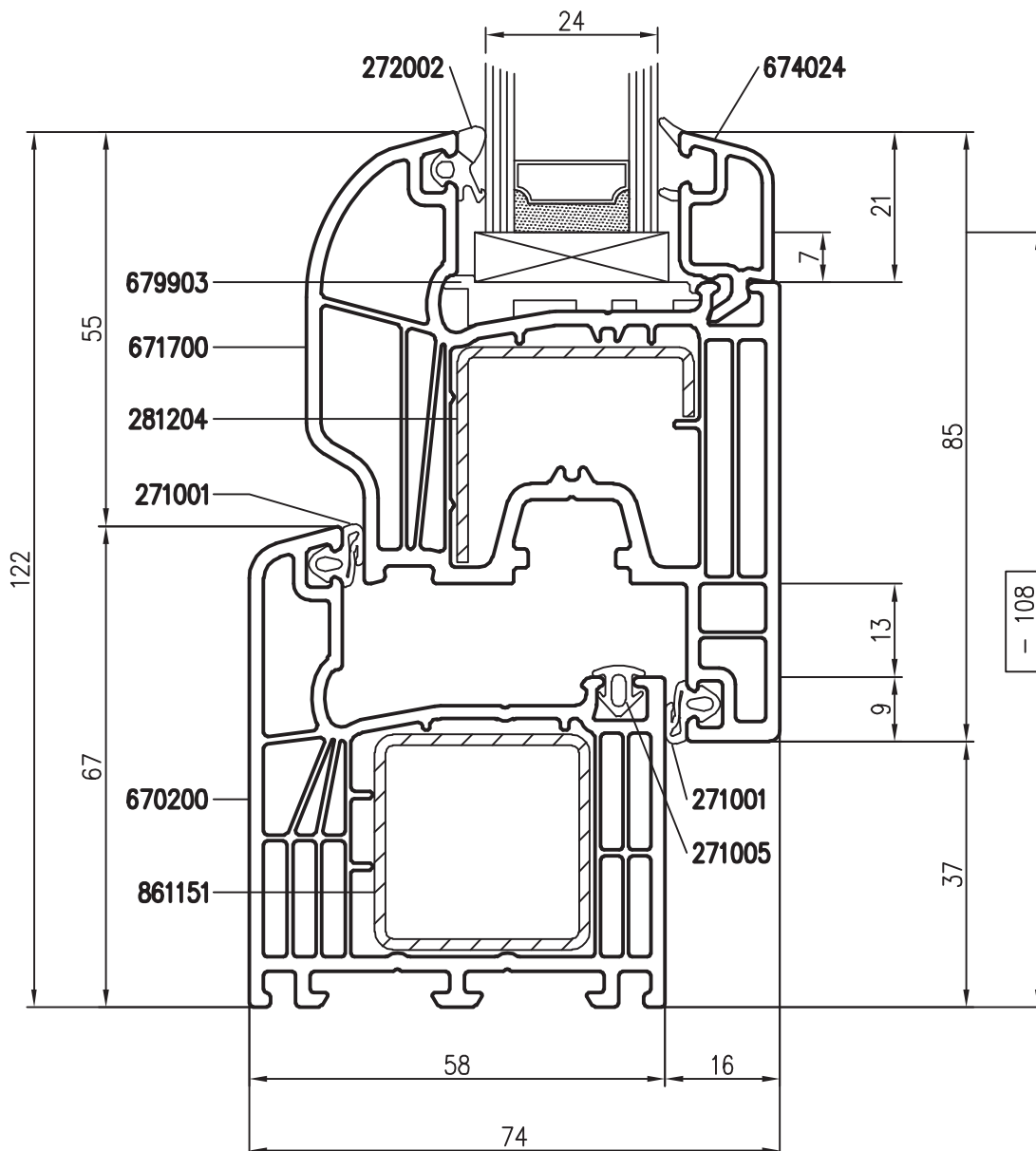
Schnittkombinationen
 Blendrahmen/Flügel-Kombinationen 6K



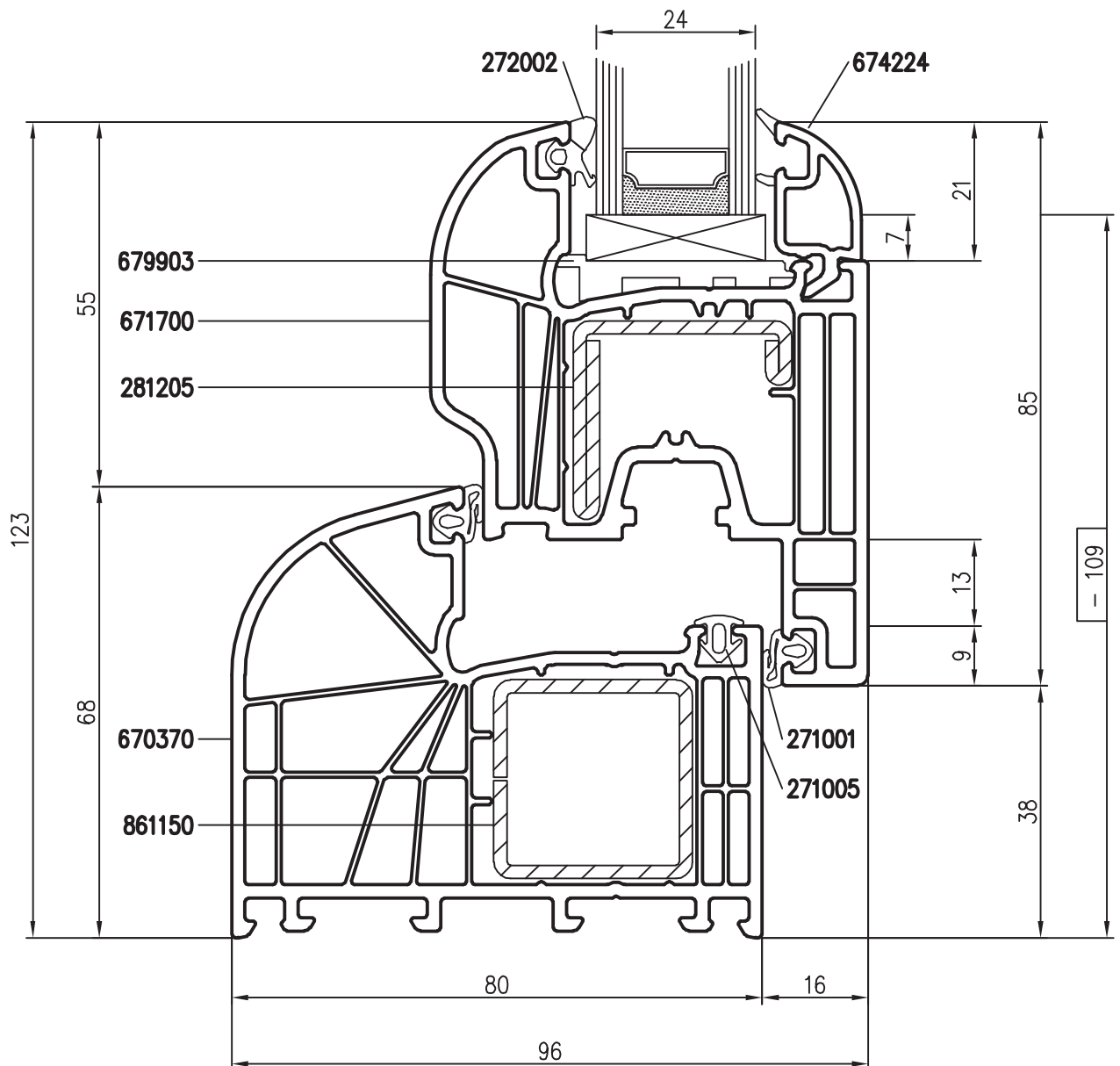
Profil	Artikel	Stahl
Blendrahmen:	670200	861451
Flügel:	671100	861451
Glasleiste:	674024	

-# = Glasabzugsmaß
 TD 6002-010811 Rev.000 Technische Änderungen vorbehalten © ROPLASTO
 Zeichnerische Darstellungen nicht maßstäblich

Schnittkombinationen
Blendrahmen/Flügel-Kombinationen 6K



Profil	Artikel	Stahl
Blendrahmen:	670200	861151
Flügel:	671700	281204
Glasleiste:	674024	



- # = Glasabzugsmaß

TD 6002-010811 Rev:01 Technische Änderungen vorbehalten © ROPLASTO
 Zeichnerische Darstellungen nicht maßstäblich

Profil	Artikel	Stahl
Blendrahmen:	670370	861150
Flügel:	671700	281205
Glasleiste:	674224	