

# Roplasto | 4003

R O P L A S T O P R O F I L S Y S T E M E



**Schiebefenster**

**Technische  
Dokumentation**



 **ROPLASTO®**  
Member of **BESAGROUP**



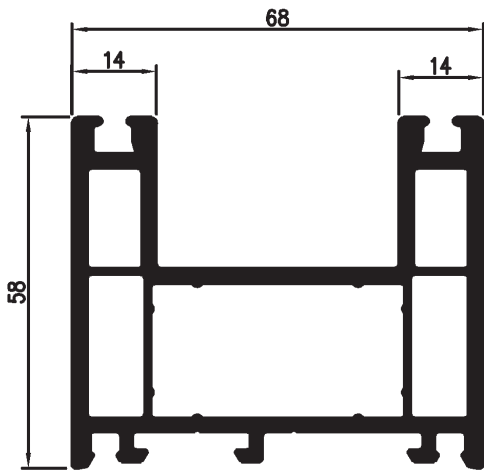
Roplasto Systemtechnik GmbH & Co.KG • info@roplasto.com  
Refrather Weg 42 - 44 • D-51469 Bergisch Gladbach  
Tel.: +49 - 2202/1002-0 • Fax: +49 - 2202/1002-195

[www.roplasto.com](http://www.roplasto.com)  
[www.besagroup.com](http://www.besagroup.com)



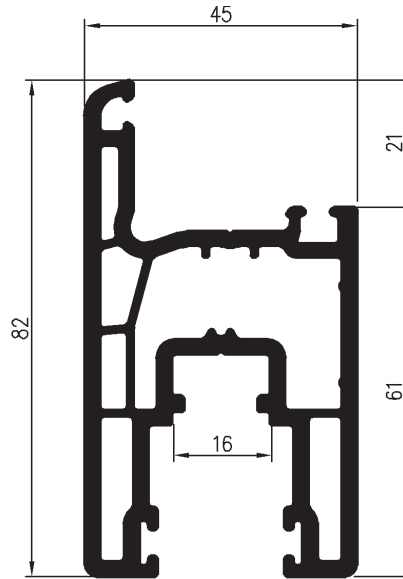
Inhalt	Kapitel	Seite(n)
Programmübersicht	1	1 - 2
Maximale Flügelgrößen	2	1 - 2
Schnittkombinationen	3	1 - 3
Zubehör-Schnitte		4 - 5
Entwässerung und Belüftung		6
Schiebeflügelabschluß		7
Horizontalschnitt		8
Konfektionsmaße		9

Hauptprofile



Art.-Nr. 725000  
Schiebefensterrahmen

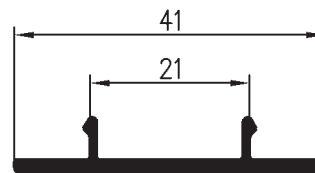
Art.-Nr. 724000  
Schiebefensterflügel



Art.-Nr. 724300  
Schiebeflügelabschluß

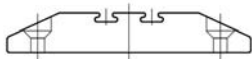


Art.-Nr. 725100  
Laufschiene für  
Schiebefensterflügel



Art.-Nr. 240100  
Glasleiste für 20 mm  
Verglasung

Zubehör



Art.-Nr. 725200  
Bürstenblock



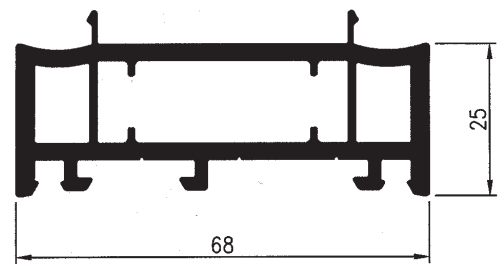
Art.-Nr. 724600  
Klippschraube für  
Labyrinth



Art.-Nr. 727270  
Bürstendichtung  
vertikal  
ohne PVC-Einlage

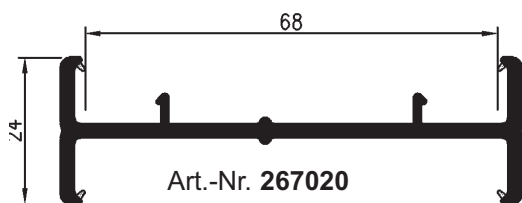


Art.-Nr. 727280  
Bürstendichtung  
horizontal  
mit PVC-Einlage

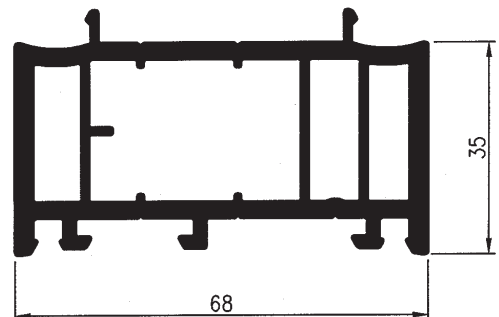


Art.-Nr. 252060

Art.-Nr. 801955 Einfachklotzbrücke 3 mm  
Art.-Nr. 801956 Einfachklotzbrücke 4 mm



Art.-Nr. 267020



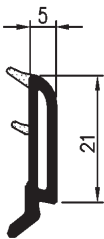
Art.-Nr. 252010

Programmübersicht

Hauptprofile

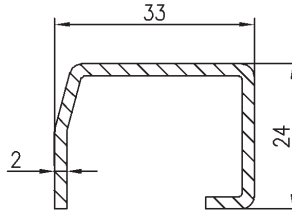


Art.-Nr. **724500**  
Schiebefenster Labyrinth mit anextrudierter Dichtung



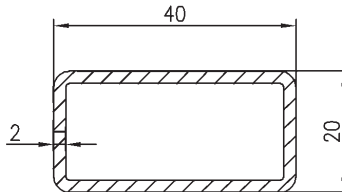
Art.-Nr. **674132**  
Glasleiste für 24 mm Verglasung

Verstärkungen



Art.-Nr. **623500**  
Flügelverstärkung 2 mm  
ST, t = 2 mm  
 $I_x = 1,05 \text{ cm}^4$   
 $I_y = 2,54 \text{ cm}^4$

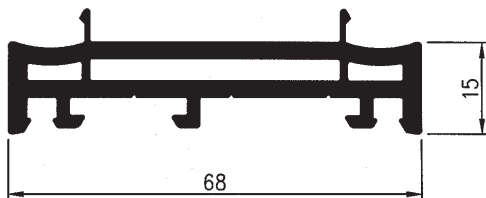
Art.-Nr. **623501**  
Flügelverstärkung 1,5 mm  
ST, t = 1,5 mm  
 $I_x = 0,84 \text{ cm}^4$   
 $I_y = 2,02 \text{ cm}^4$



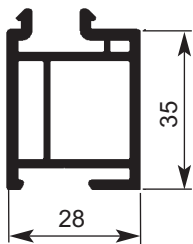
Art.-Nr. **623400**  
Rahmenverstärkung 2 mm

Art.-Nr. **623401**  
Rahmenverstärkung 1,5 mm

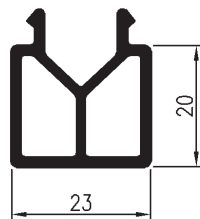
Zubehör



Art.-Nr. **252050**



Art.-Nr. **612102**



Art.-Nr. **715200**

Dichtungen



Art.-Nr. **271201**



Art.-Nr. **272002**



Art.-Nr. **273002**

alle Dichtungen 05S05 schwarz  
erhältlich in: 12W12 papyrusweiß~ RAL 9018

Beschlag

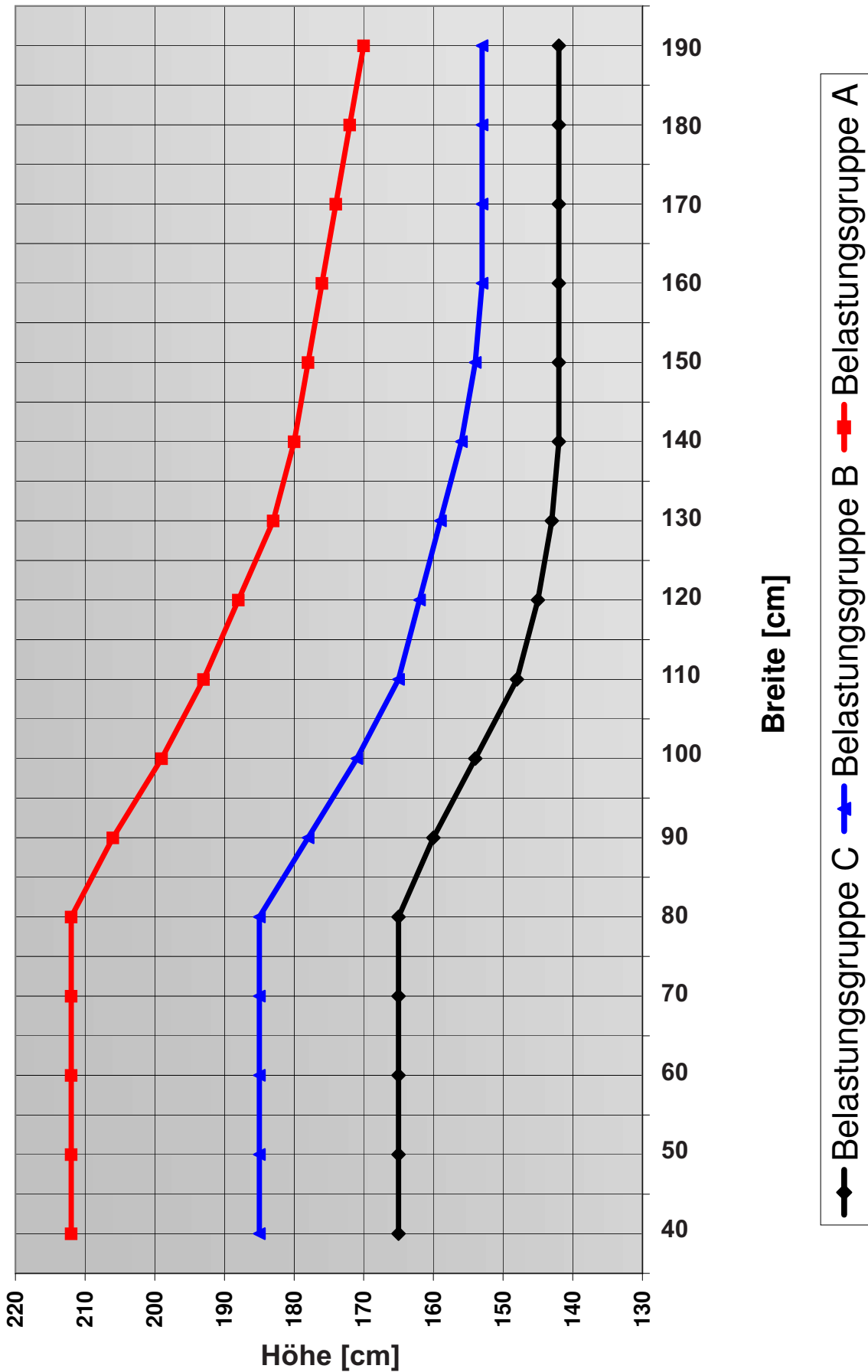
Folgende handelsüblichen Beschläge können eingesetzt werden:

- Siegenia
- Roto
- Schüring
- GU
- Hautau
- Winkhaus

Beachten Sie bitte die Herstellerangaben zum max. Flügelgewicht.

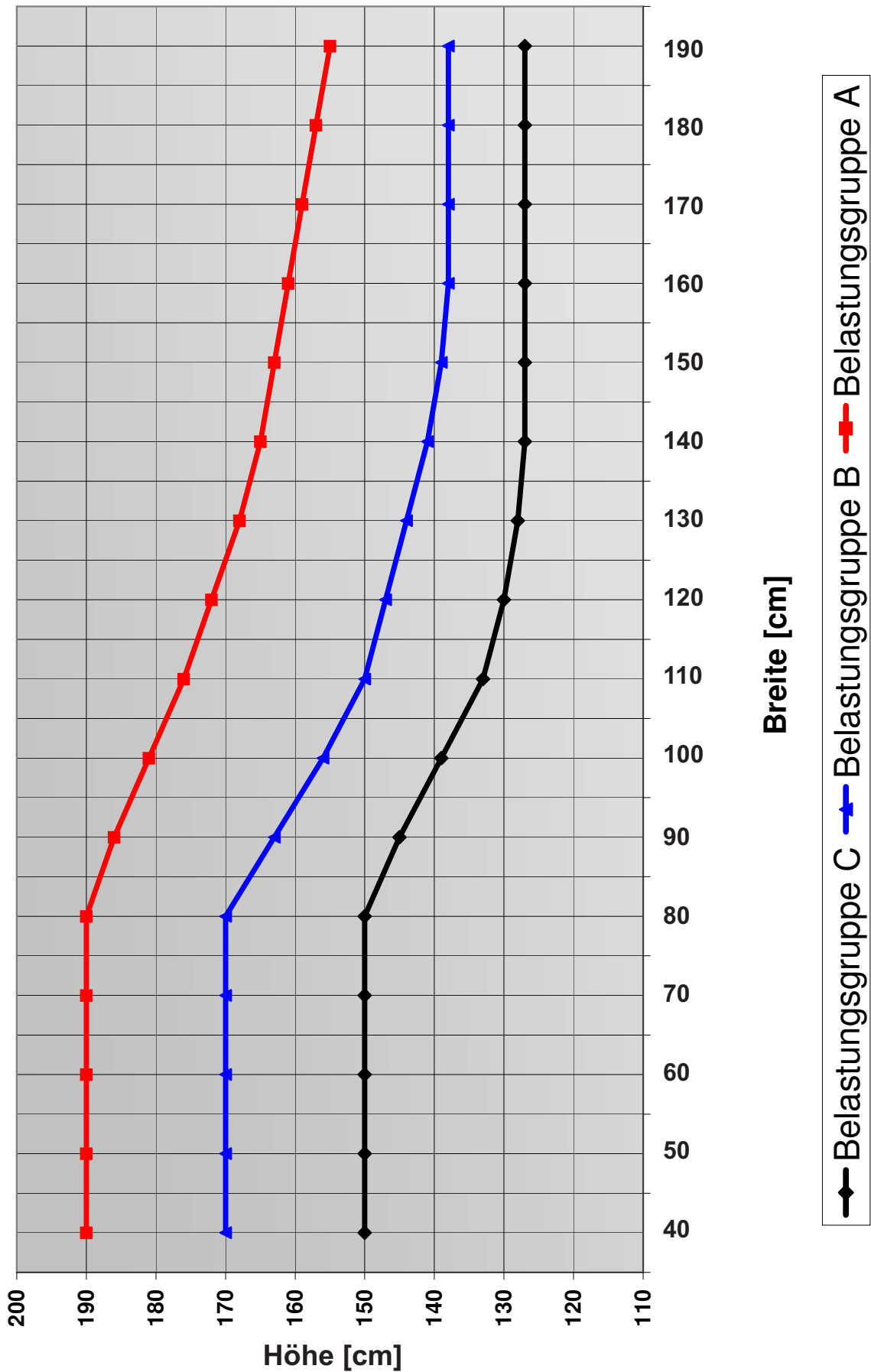
Max. Flügelgrößen

Grundlage ist die Verstärkung Art. Nr.: 623500 (2,0 mm) in Verbindung mit dem Flügel-Profil Art. Nr. 724000

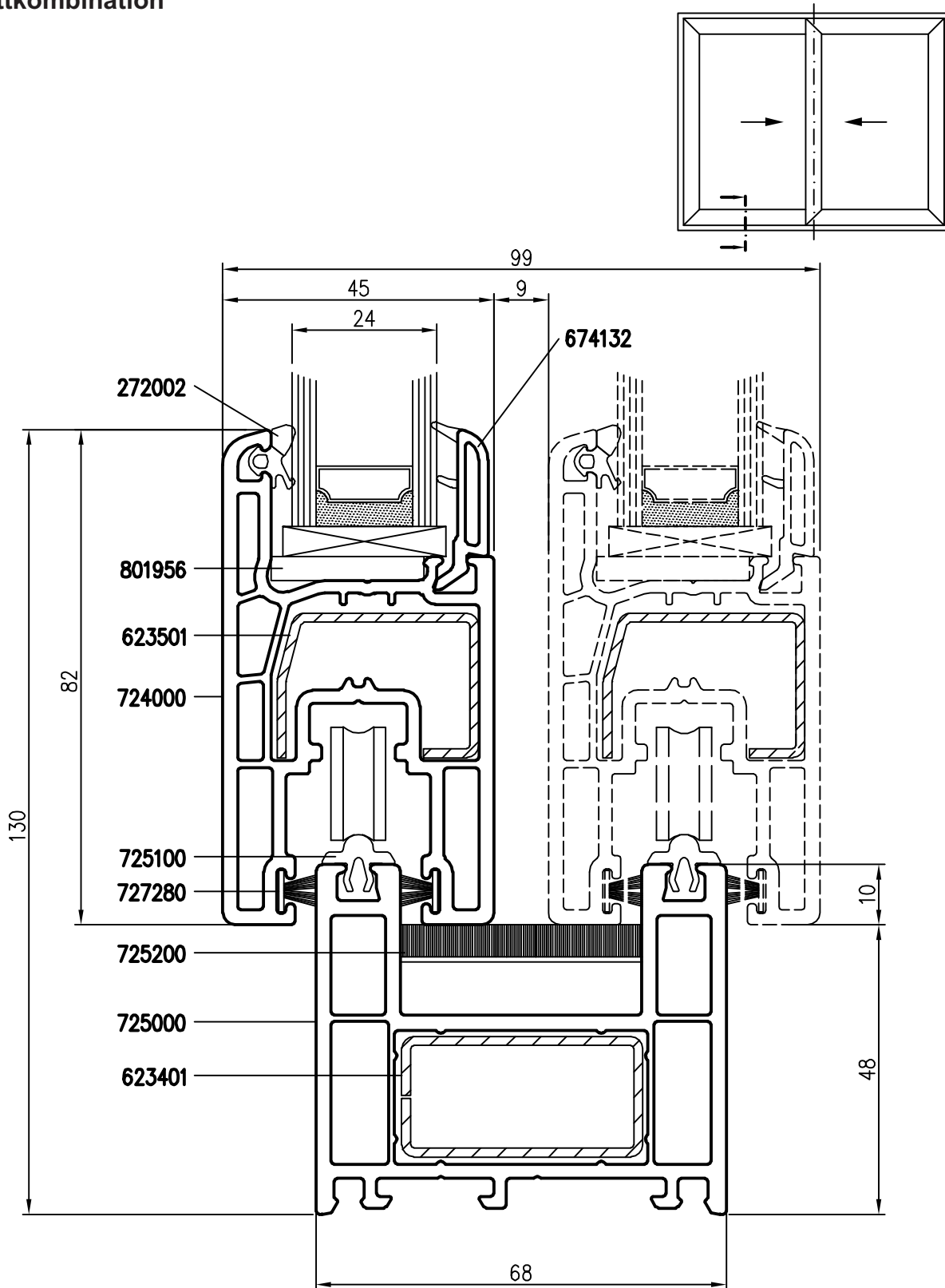


Max. Flügelgrößen

Grundlage ist die Verstärkung Art. Nr.: 623501 (1,5 mm) in Verbindung mit dem Flügel-Profil Art. Nr. 724000

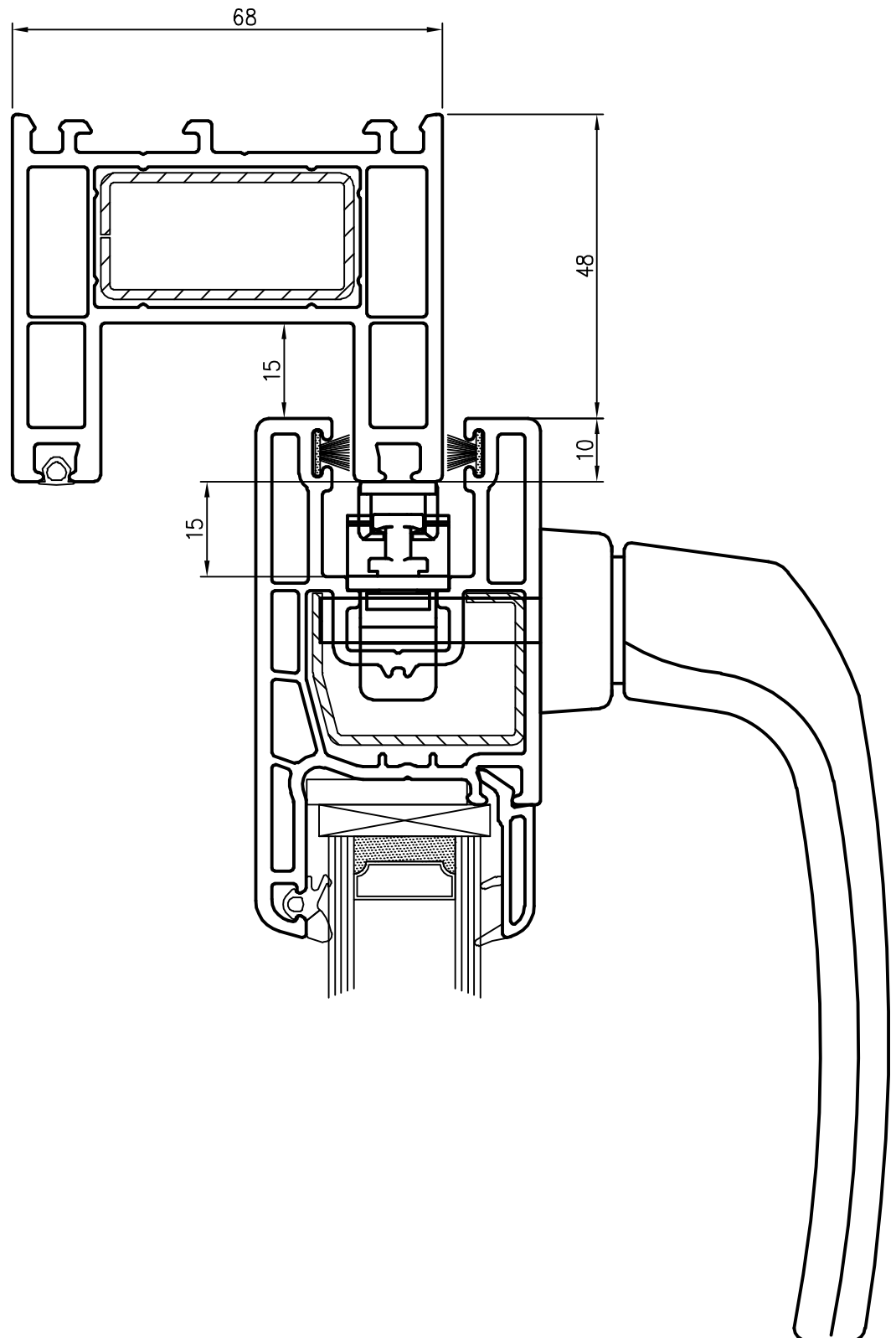
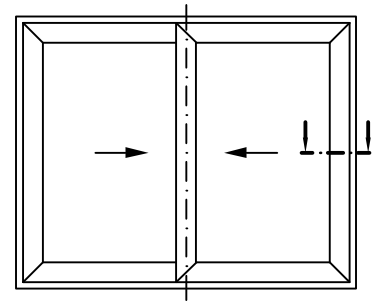


Schnittkombination

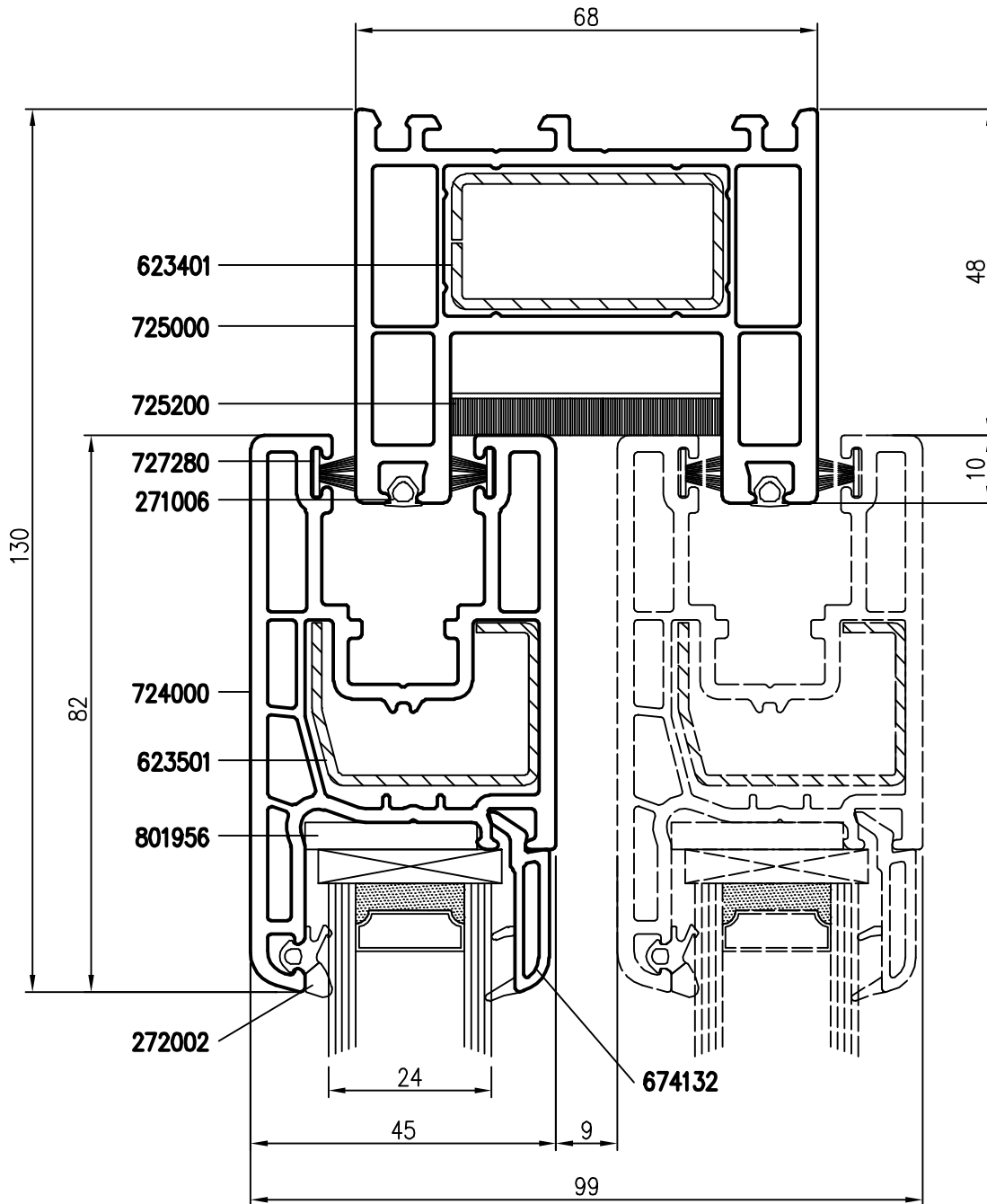
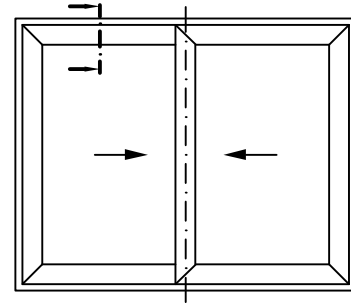




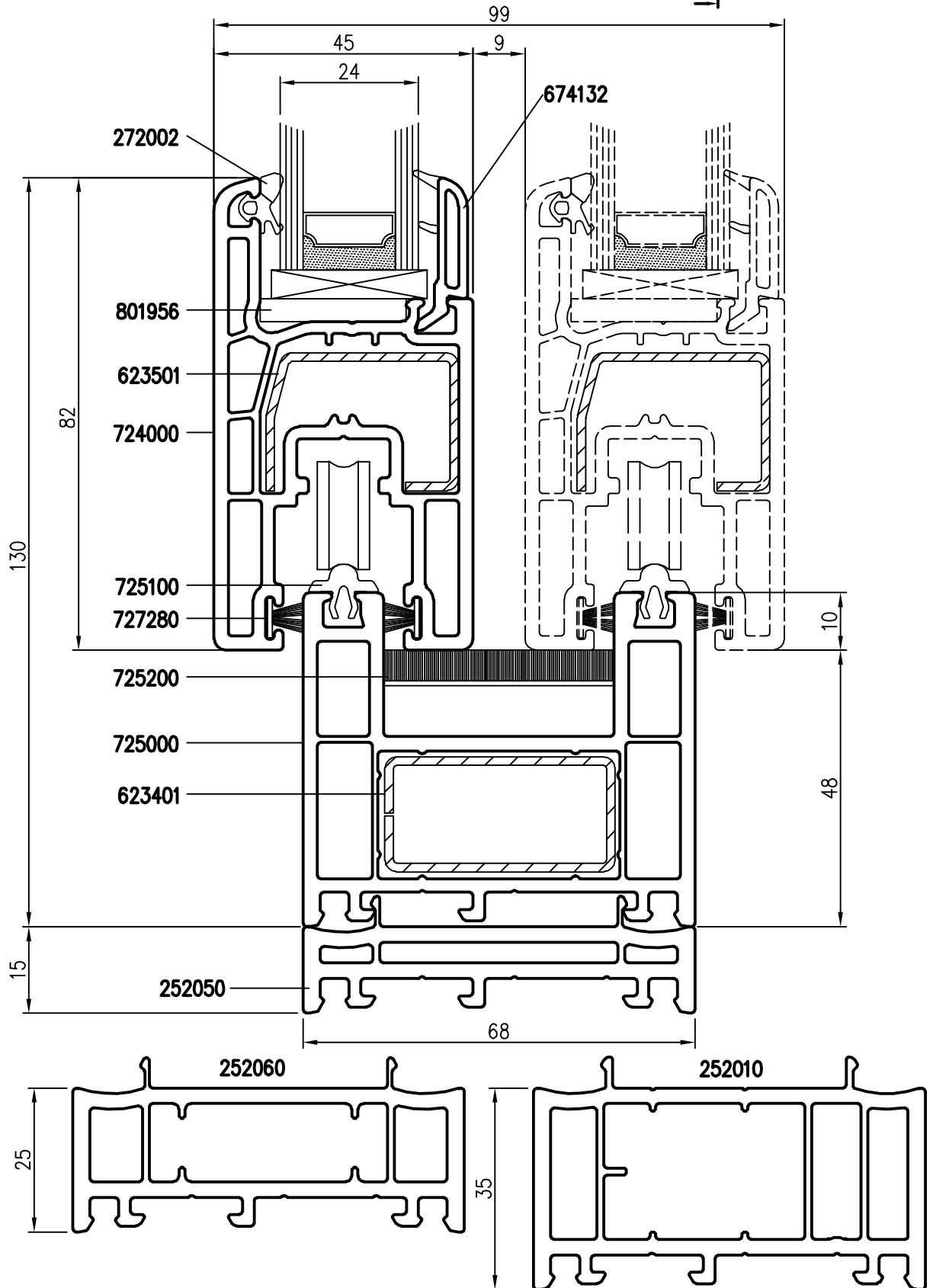
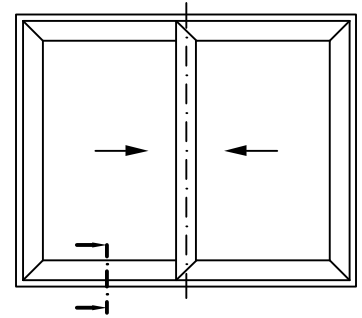
Schnittkombination  
Griffolive

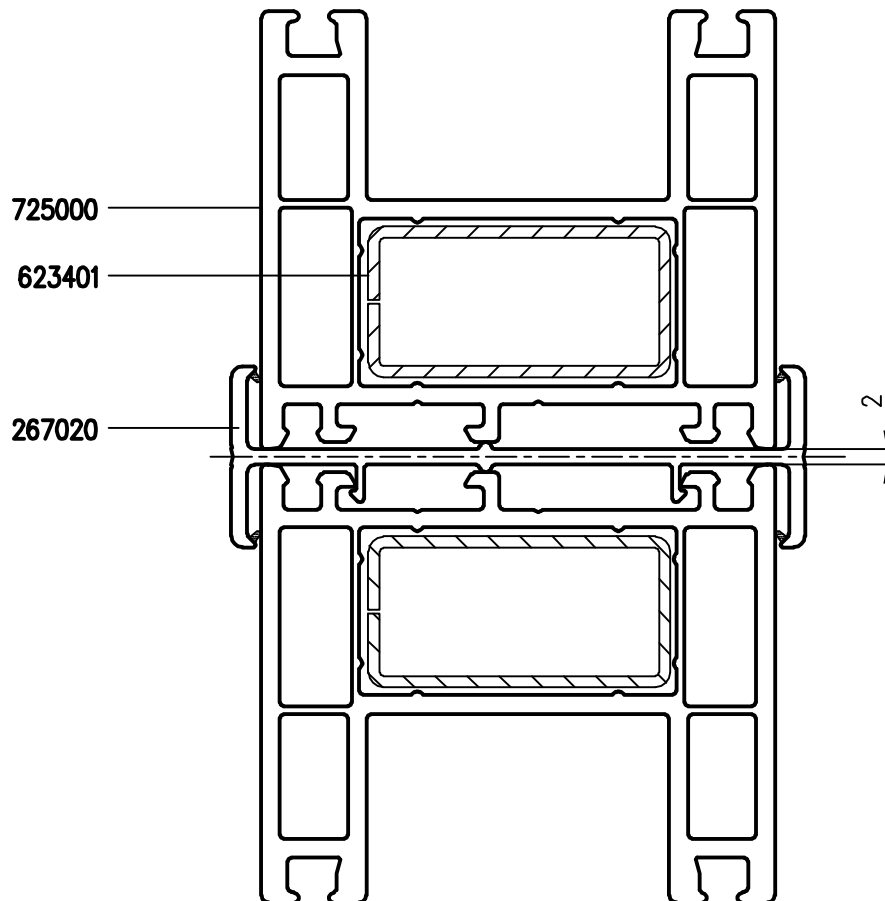


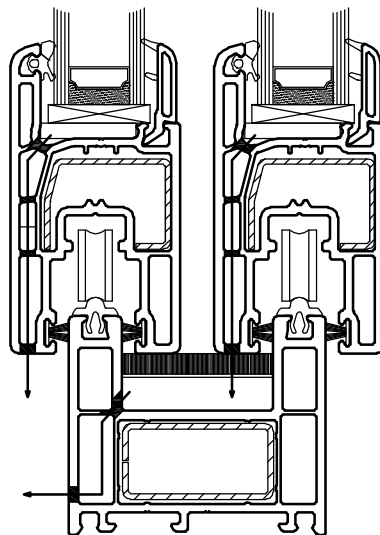
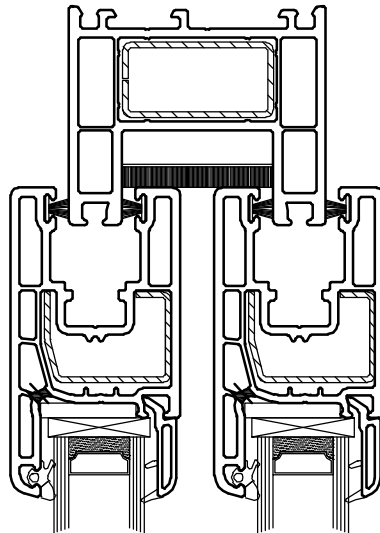
Schnitt oben



Zubehör-Schnitte  
Verbreiterungen

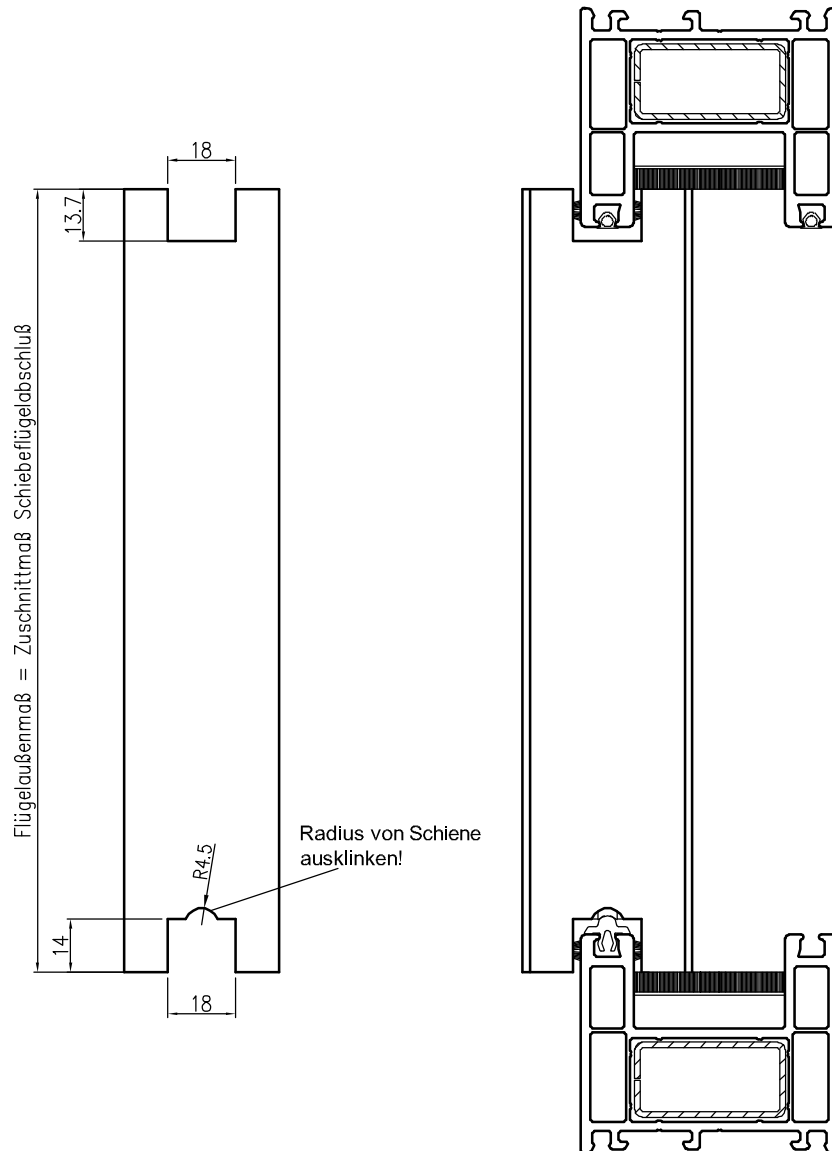




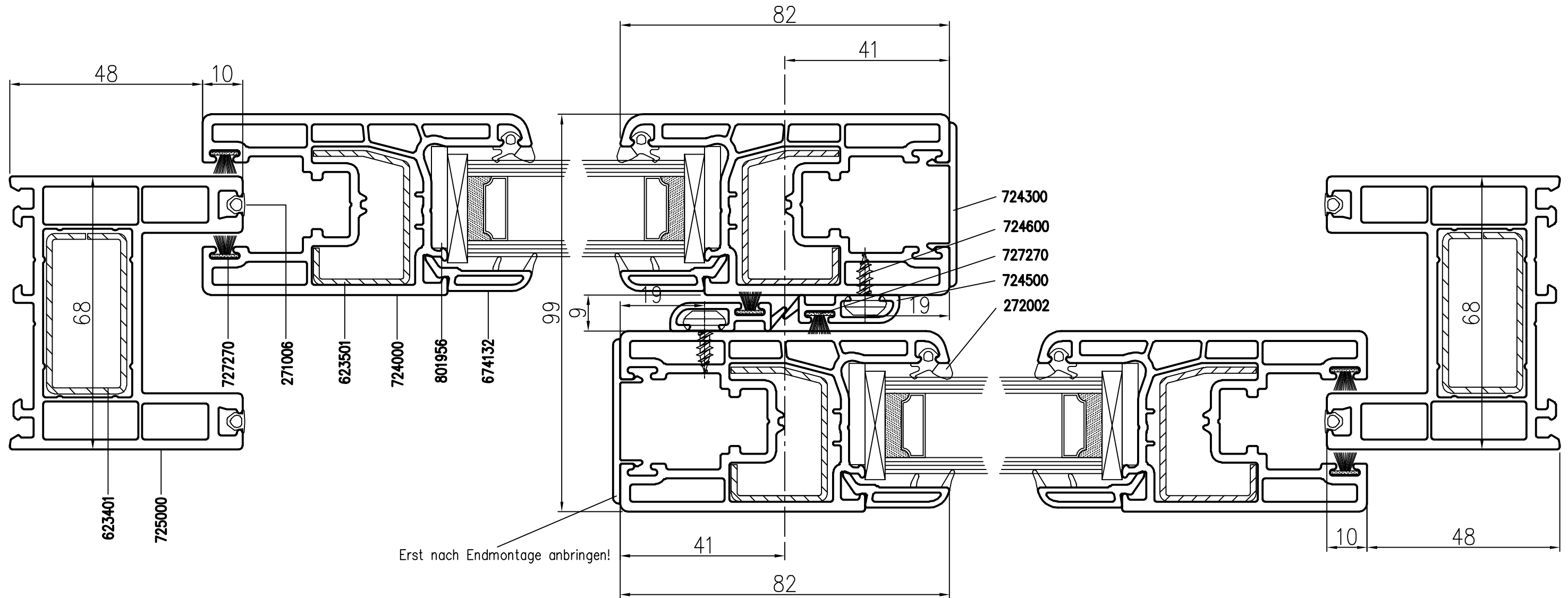
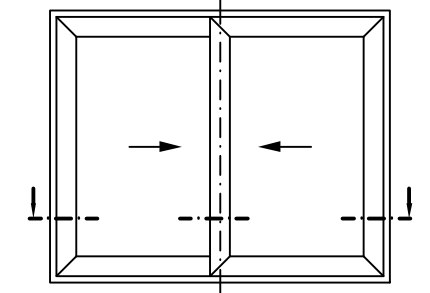


Alle Fräsungen 4 x 30 mm

Schiebeflügelabschluß

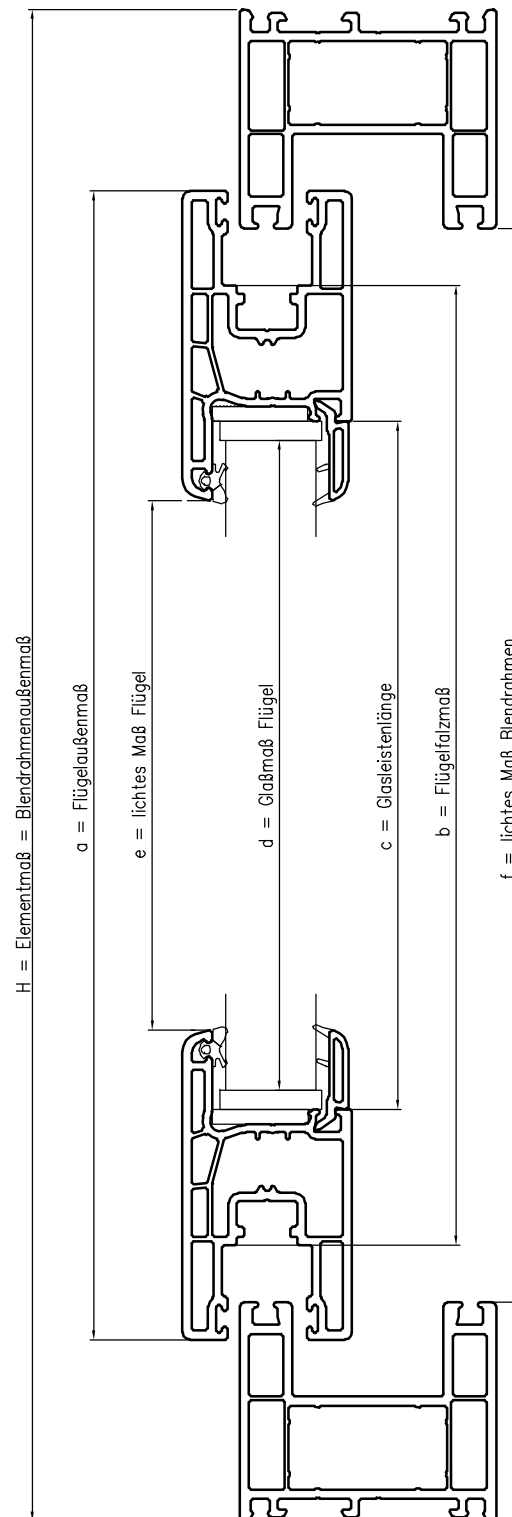


Horizontalschnitt

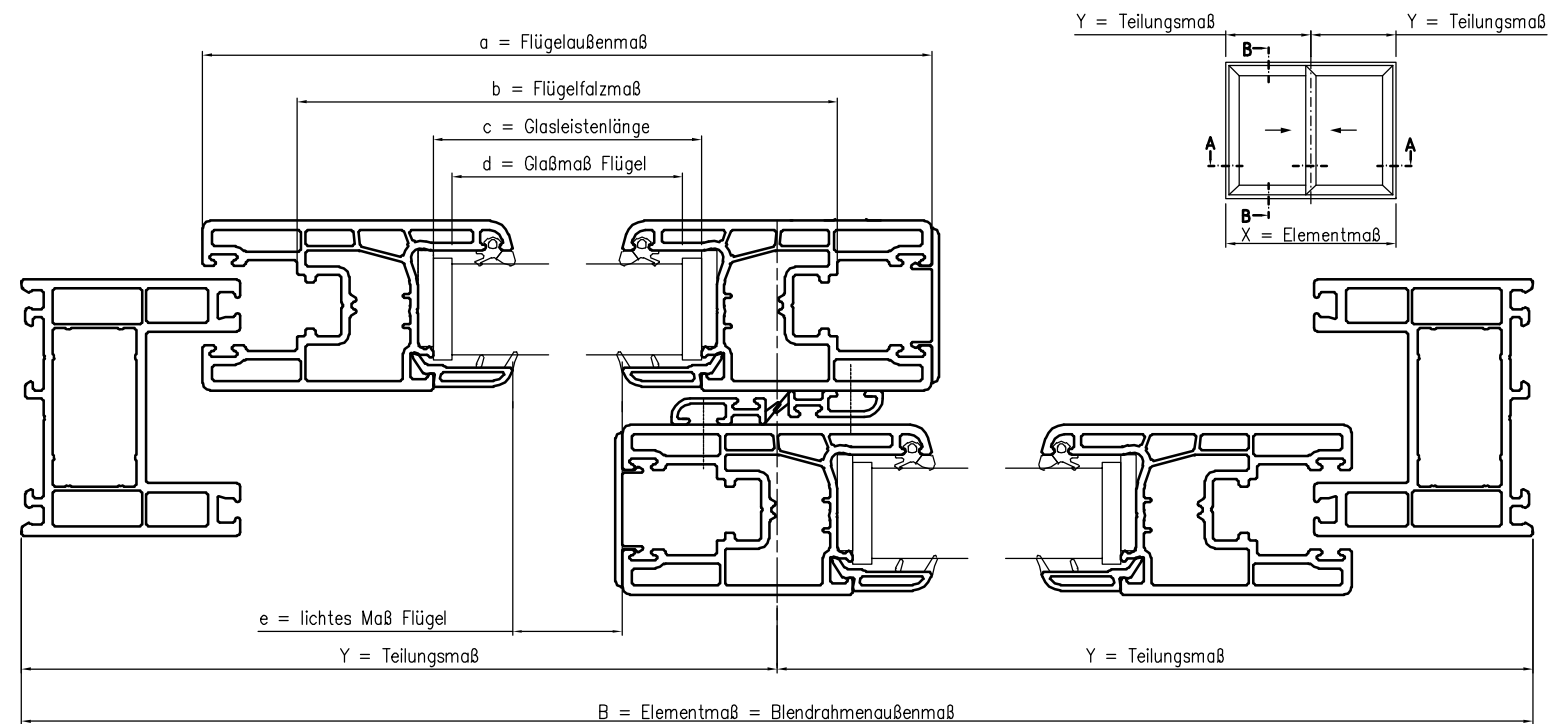


Konfektionsmaße

Schnitt B - B  
(Vertikalschnitt)



Schnitt A - A  
(Horizontalschnitt)



	Schnitt A (Breite)	Schnitt B (Höhe)
a (Flügelaußenmaß)	= Y - 7 mm	= H - 96 mm
b (Flügelalzmaß)	= a - 50 mm	= a - 50 mm
c (Glasleistenlänge)	= a - 122 mm	= a - 122 mm
d (Glasmaß Flügel)	= a - 130 mm	= a - 130 mm
e (lichtes Maß Flügel)	= a - 164 mm	= a - 164 mm
f (lichtes Maß Blendrahmen)	= B - 116 mm	= H - 116 mm