

☐ Roplasto | 7001 MD

R O P L A S T O P R O F I L S Y S T E M E



Roplasto | 7001

Systemschnitte

BR 8181**

TD 7001 MD-BR8181-010812



 **ROPLASTO**[®]
Member of **BESAGROUP**

Roplasto Systemtechnik GmbH & Co.KG • info@roplasto.com
Refrather Weg 42 - 44 • D-51469 Bergisch Gladbach
Tel.: +49 - 2202/1002-0 • Fax: +49 - 2202/1002-195



www.roplasto.com
www.besagroup.com

Inhaltsverzeichnis

Inhalt	Kapitel	Seite(n)
Blendrahmen/Flügel-Kombinationen	1	
• 80 mm 8K	1.3	1.3.4 - 1.3.6
Festverglasungen	5	
• 80 mm 8K	5.3	5.3.2
Pfostenverbinder	6	1 - 5

Legende:



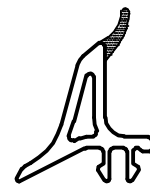
Art.-Nr. **276020**
Mitteldichtung
EPDM



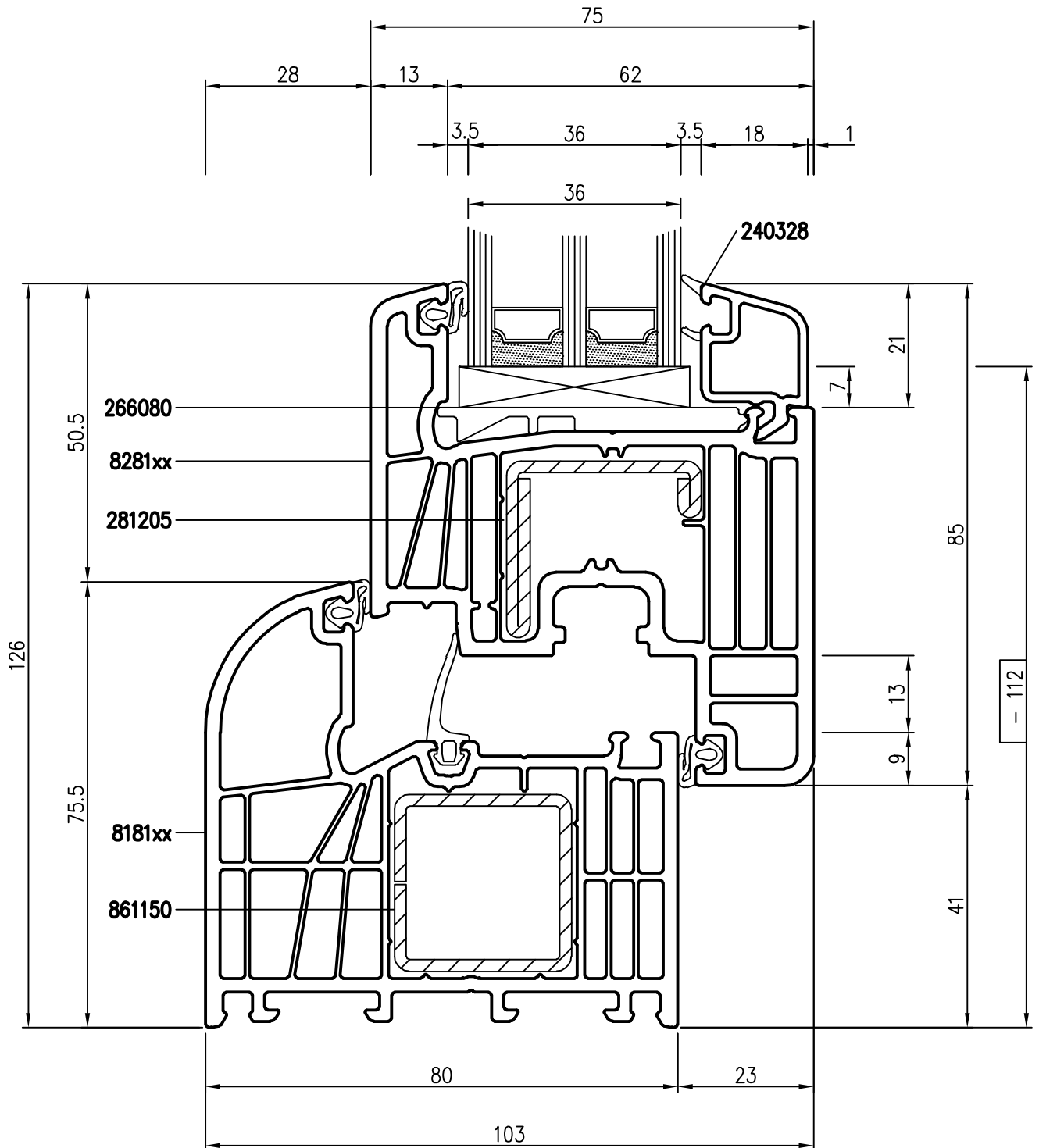
Art.-Nr. **276040**
Mitteldichtung
TPE, verschweißbar



Art.-Nr. **276030**
Mitteldichtung
EPDM



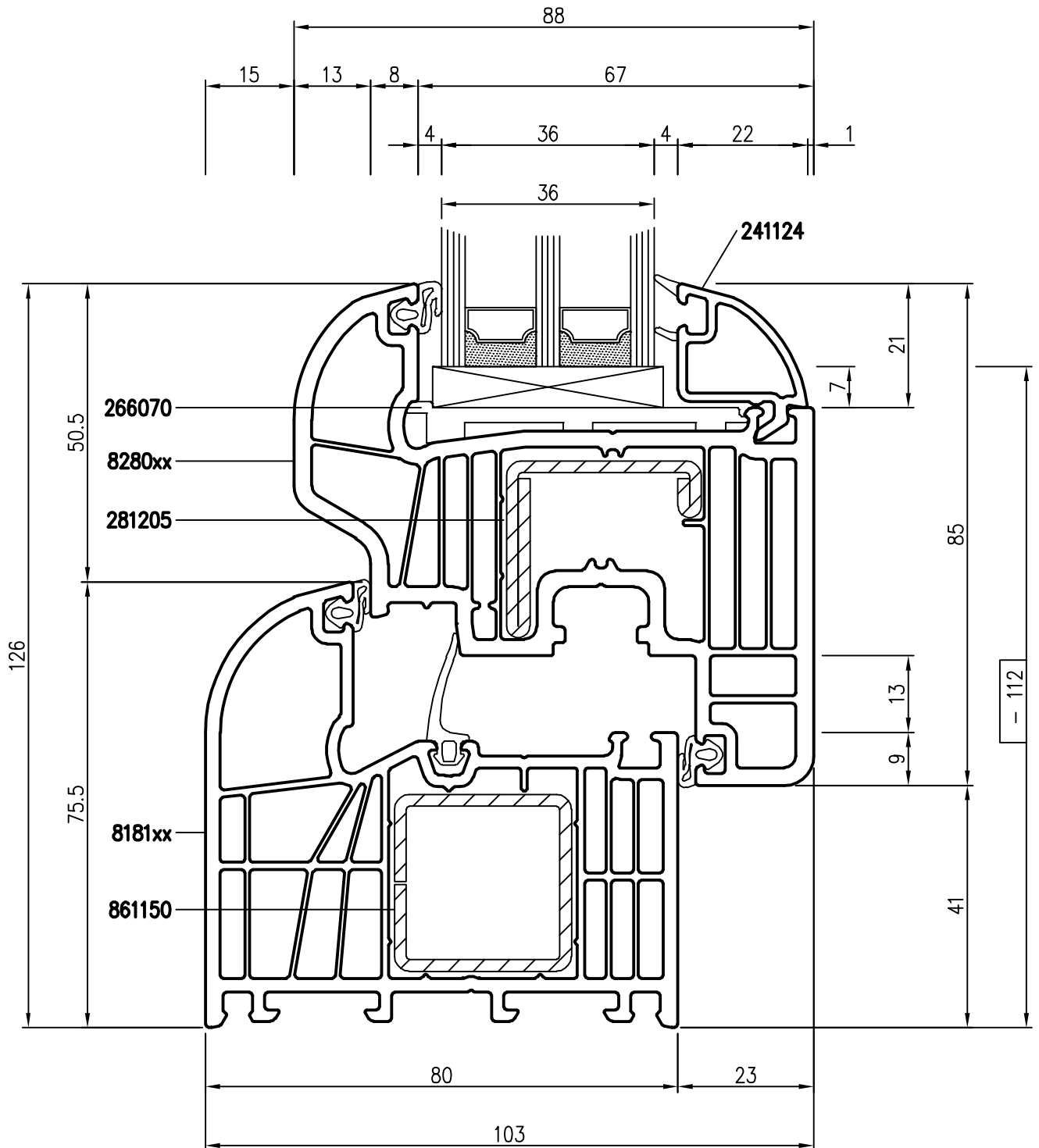
Art.-Nr. **276050**
Mitteldichtung-DOM
Hart-PVC mit Dichtlippe



- # = Glasabzugsmaß

TD 7001 MD-BR8181-010812 Rev.000 Technische Änderungen vorbehalten © ROPLASTO
 Zeichnerische Darstellungen nicht maßstäblich

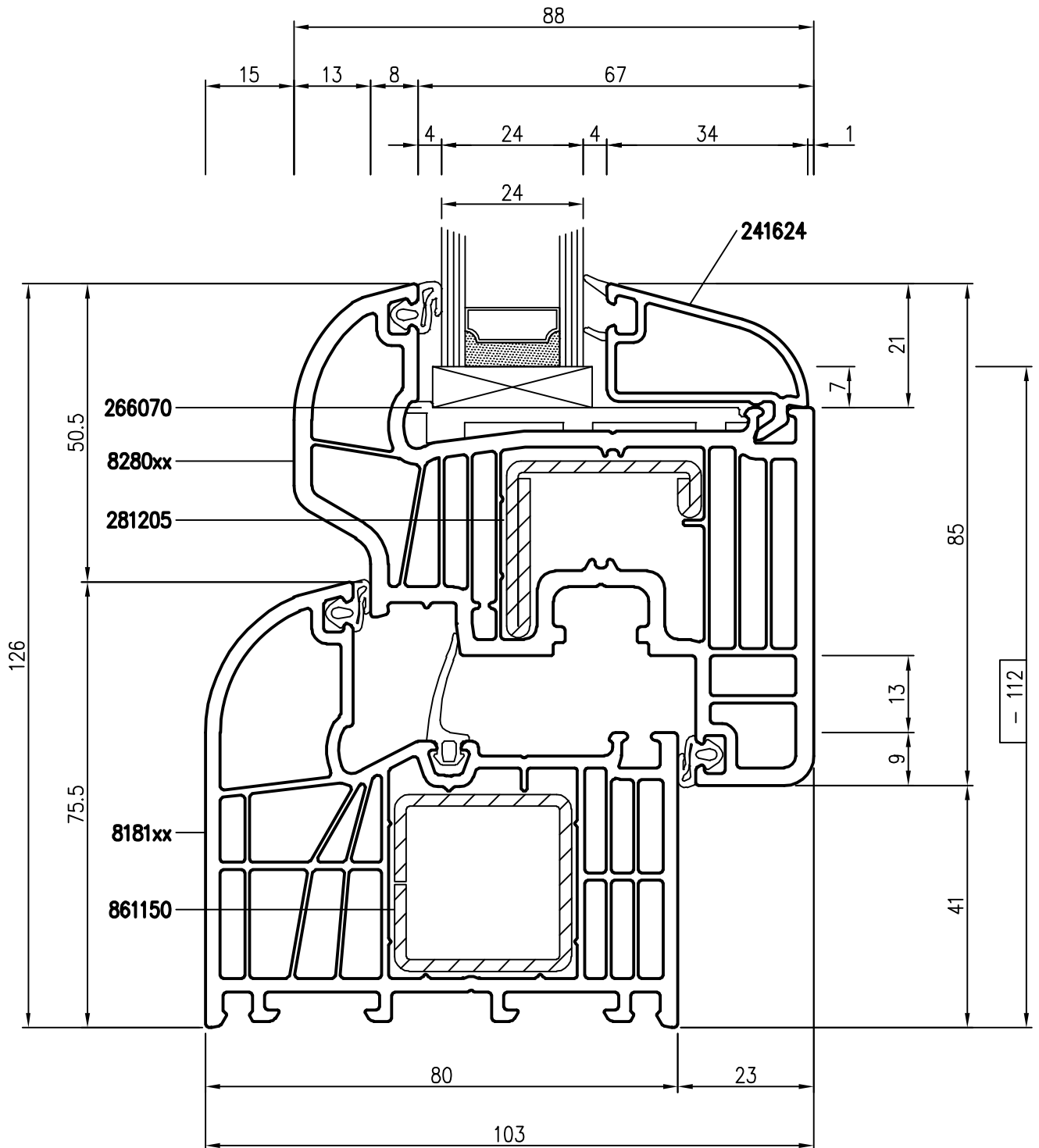
Profil	Artikel	Stahl
Blendrahmen:	8181xx	861150
Flügel:	8281xx	281205
Glasleiste:	240328	



- # = Glasabzugsmaß

TD 7001 MD-BR8181-010812 Rev.000 Technische Änderungen vorbehalten © ROPLASTO
 Zeichnerische Darstellungen nicht maßstäblich

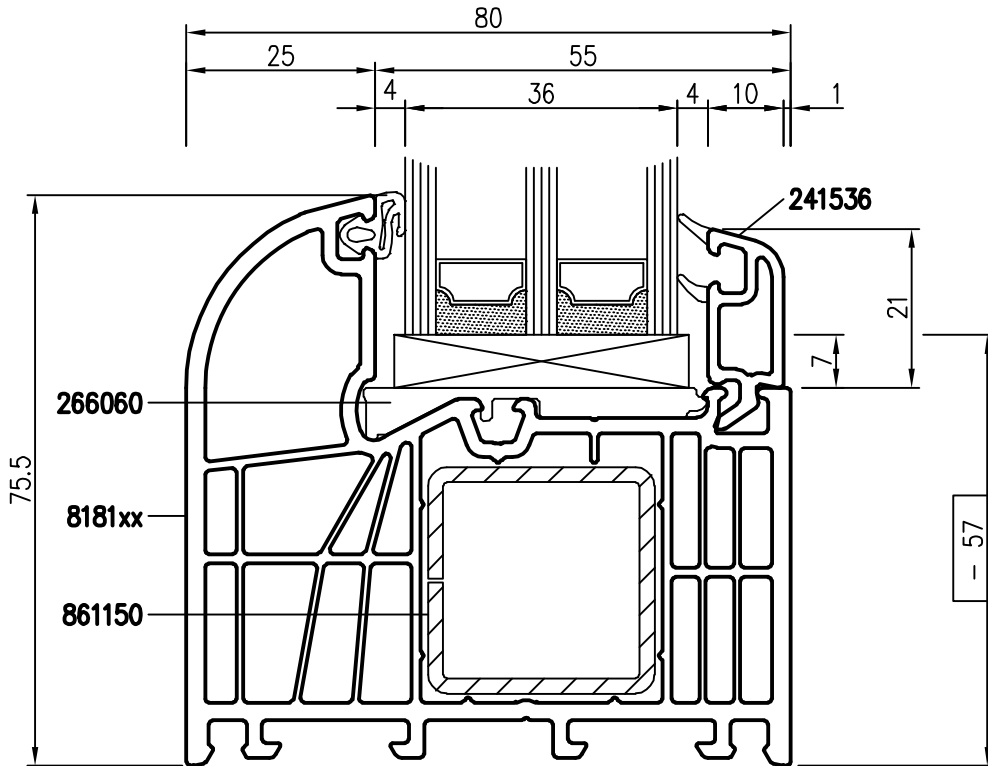
Profil	Artikel	Stahl
Blendrahmen:	8181xx	861150
Flügel:	8280xx	281205
Glasleiste:	241124	



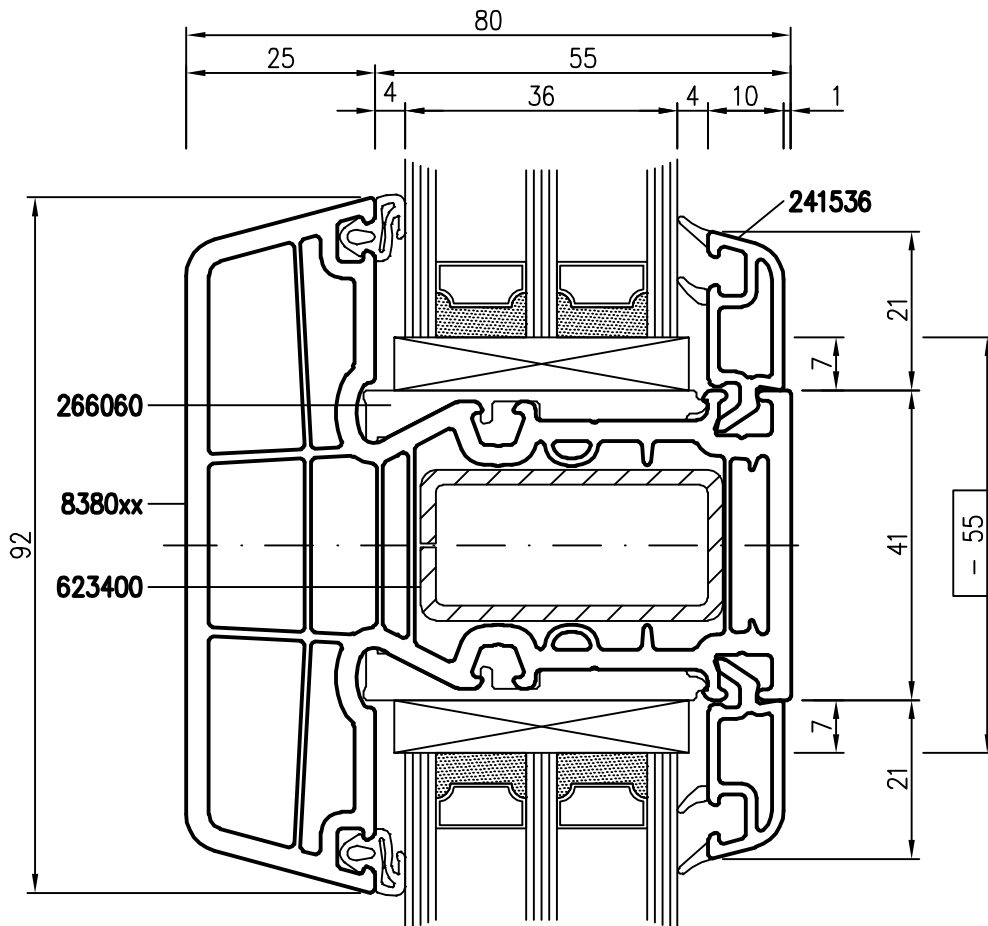
- # = Glasabzugsmaß

TD 7001 MD-BR8181-010812 Rev.000 Technische Änderungen vorbehalten © ROPLASTO
 Zeichnerische Darstellungen nicht maßstäblich

Profil	Artikel	Stahl
Blendrahmen:	8181xx	861150
Flügel:	8280xx	281205
Glasleiste:	241624	



Profil	Artikel	Stahl
Blendrahmen:	8181xx	861150
Glasleiste:	241536	



Profil	Artikel	Stahl
Pfosten:	8380xx	623400
Glasleiste:	241536	

- # = Glasabzugsmaß

